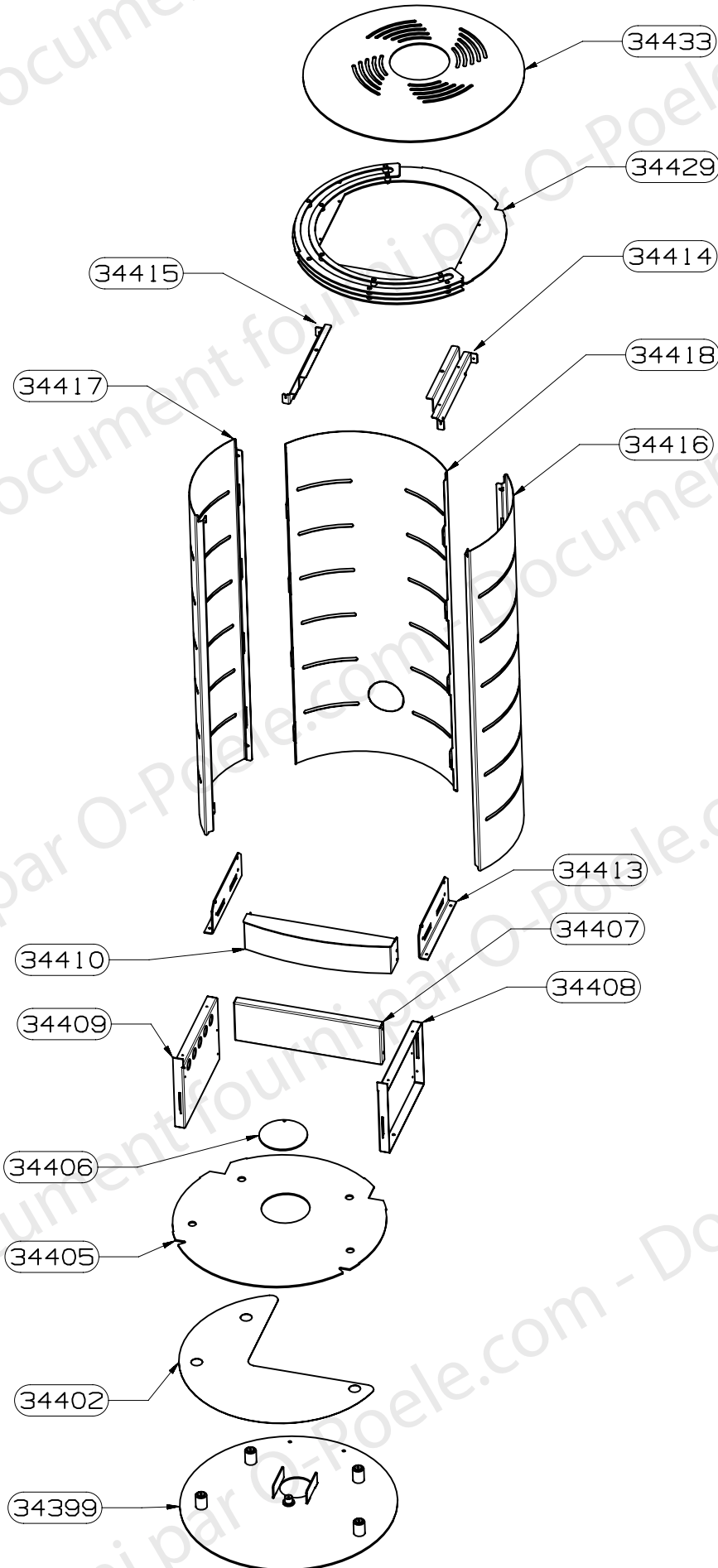


SUPRA

POELE
SKEEP

ENSEMBLE HABILLAGE
EDITION 02/12

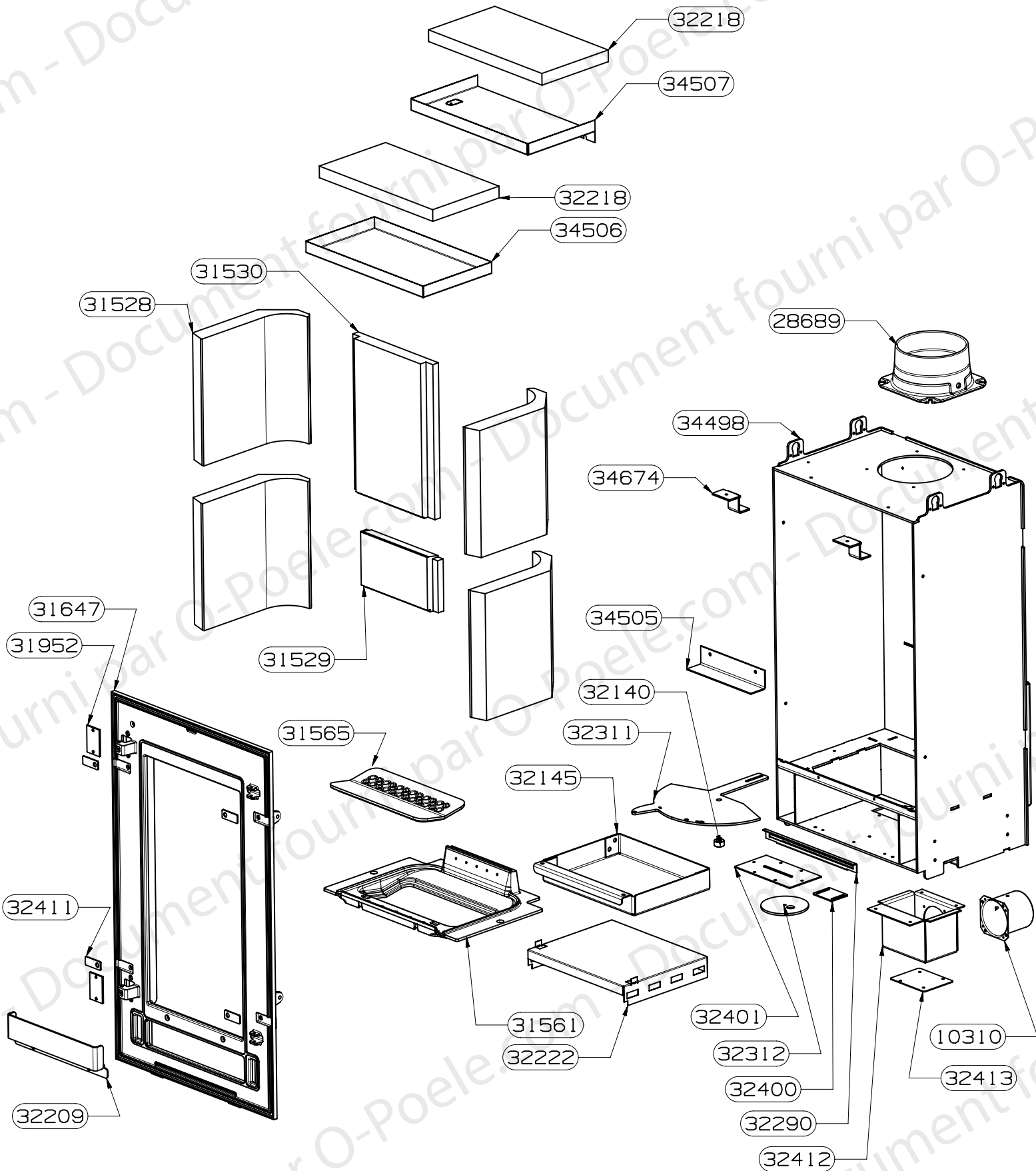


34415	TRAVERSE SUPERIEURE GAUCHE	1
34414	TRAVERSE SUPERIEURE DROITE	1
34399	SOCLE E.S.	1
34405	PLAQUE DE SOL	1
34406	OBTURATEUR PLAQUE DE SOL	1
34417	HABILLAGE COTE GAUCHE	1
34416	HABILLAGE COTE DROIT	1
34418	HABILLAGE ARRIERE	1
34429	GUIDE ROULEMENT EM	1
34407	FACE ARRIERE DE BUCHER	1
34413	EQUERRE SUPPORT CDC	2
34402	DISQUE DE PROTECTION	1
34433	DESSUS E.S.	1
34409	COTE GAUCHE DE BUCHER	1
34408	COTE DROIT DE BUCHER	1
34410	BANDEAU ES	1
CODE ARTICLE	DESIGNATION	QTE

SUPRA

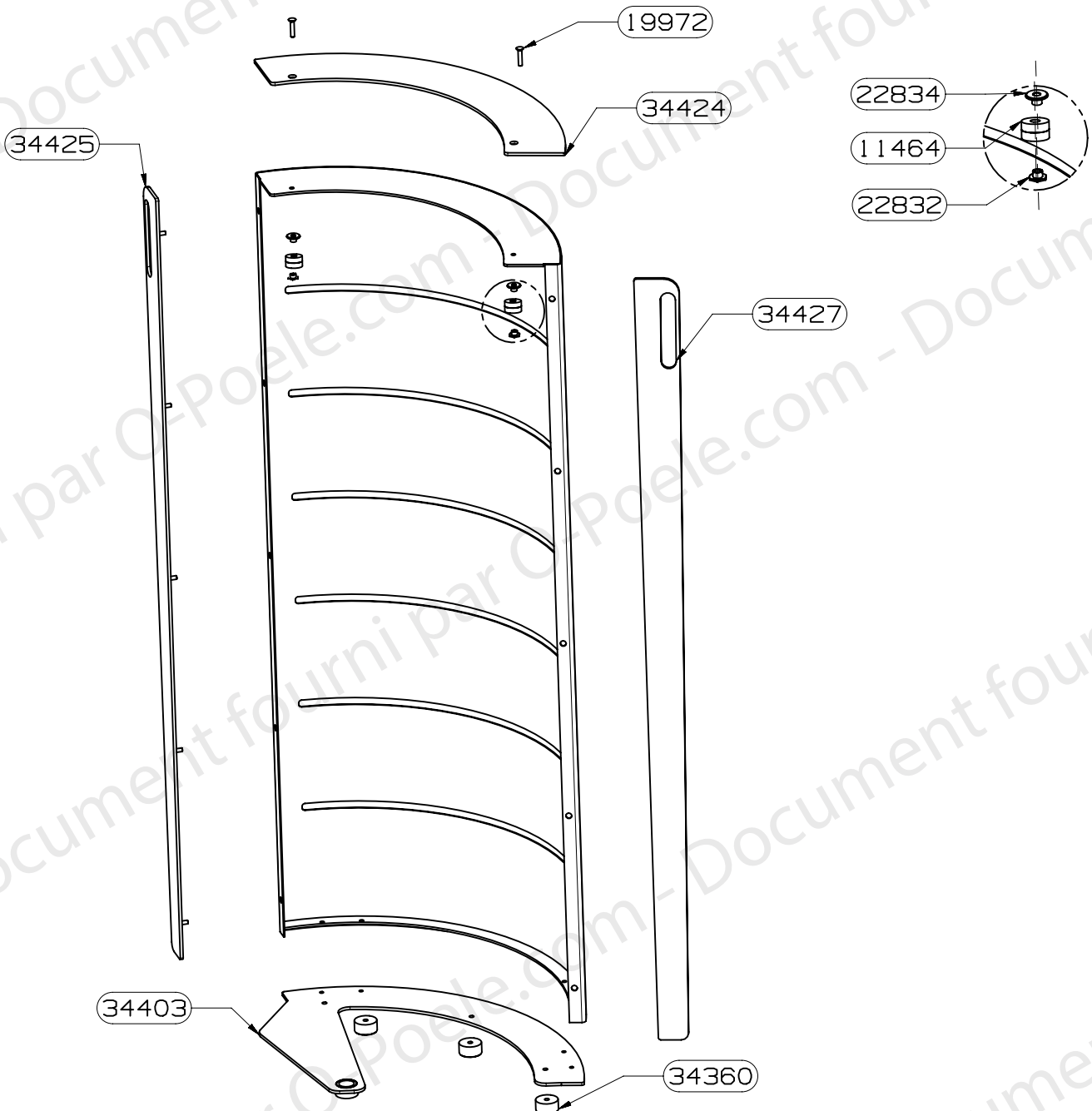
POELE
SKEEP

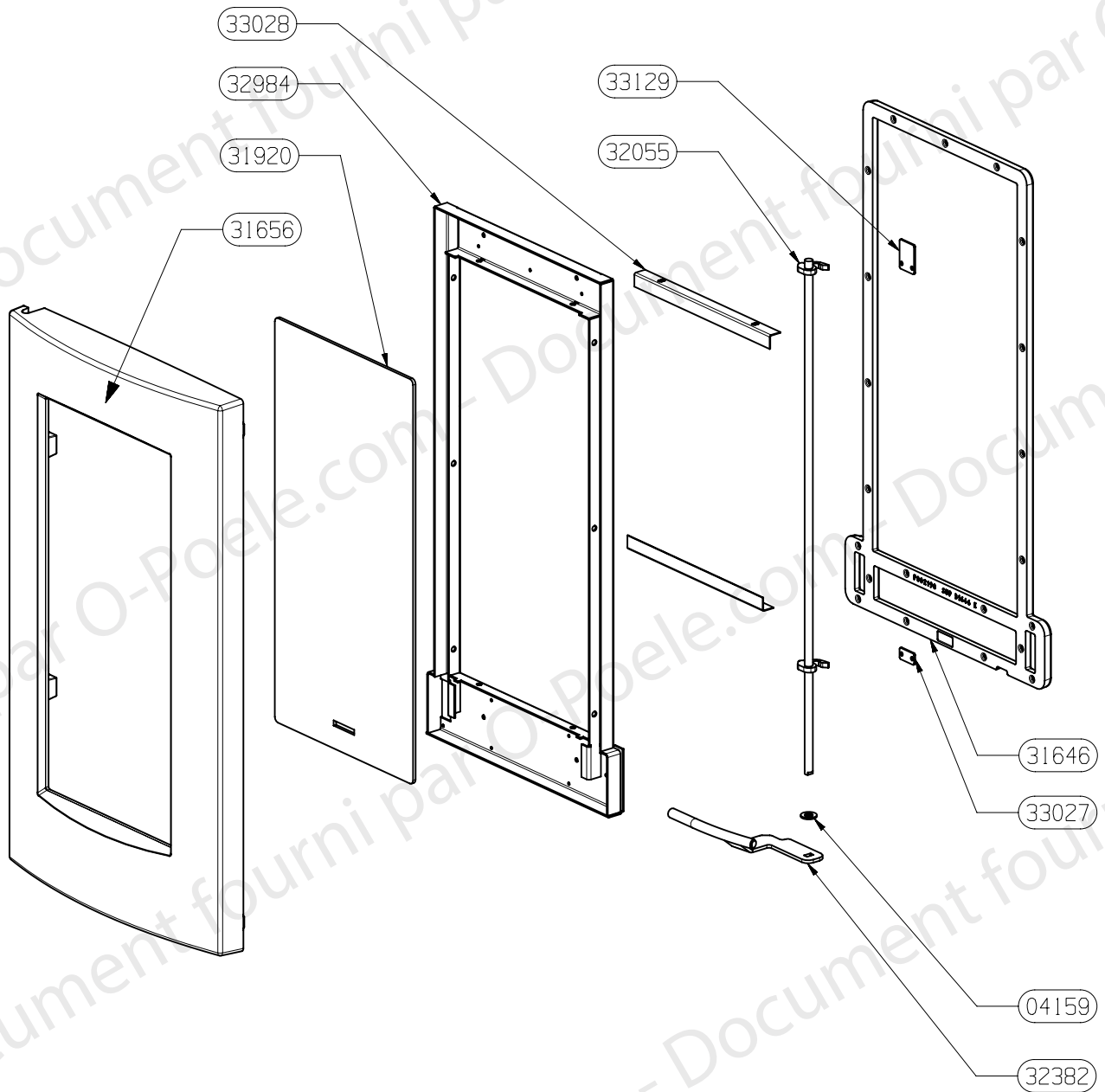
ENSEMBLE CORPS DE CHAUFFE
EDITION 02/12



34505	SUPPORT PIERRE	1
32290	SUPPORT JOINT DISQUE	1
32222	SUPPORT CENDRIER	1
31561	SOLE FSU LARGEUR 45	1
32413	PLAQUETTE FERMETURE SUPPORT	1
32400	PLAQUETTE FERMETURE ARRIVE	1
32401	PLAQUETTE FERMETURE	1
31952	PLAQUETTE FERMETURE	2
32411	PLAQUETTE CACHE TROU FACADE	4
34674	PATTE D'ACCROCHAGE	2
31528	PAREMENT INTERIEUR COTE	4
31530	PAREMENT INT.FOND SUPERIEUR	1
31529	PAREMENT INT. FOND	1
31565	GRILLE FSU BUCHE 25	1
31647	FACADE FONTE	1
32140	ENTRETOISE DISQUE COMMANDE	1
32218	DOUBLURE VERMICULITE	2
32312	DISQUE OBTURATEUR ARRIVE AIR	1
32311	DISQUE COMMANDE SUPRA HANOOK	1
34507	DEFLECTEUR SUPERIEUR	1
34506	DEFLECTEUR INFERIEUR	1
34498	CORPS DE CHAUFFE FSU2AL	1
32145	CENDRIER BUCHE 25	1
28689	BUSE FONTE DIA.150/153	1
10310	BUSE DIAM.75	1
32412	BOITE BUSE ARRIVE AIR	1
32209	BAVETTE ES	1
CODE ARTICLE	DESIGNATION	QTE

19972	VIS FHC M5X25	2
11464	ROULEMENT A BILLES	4
34619	PORTE E.S.	1
34427	POIGNEE GAUCHE E.S.	1
34425	POIGNEE DROIT E.S.	1
34360	PATIN TEFLON	3
22832	ECROU EPAULE	2
22834	DOUILLE POUR FIXATION	2
34424	DESSUS DE PORTE	1
34403	ARCEAU SUPPORT PATINS E.S.	1
CODE ARTICLE	DESIGNATION	QTE





27991	JOINT FERLAJOINT VHTC D10 "NON VU"	2.8m
04093	JOINT PLAT 10x2 "NON VU"	2.1m
02622	JOINT THERMOCORDE D.6 AUTOCOLL	1.6m
31656	PORTE FONTE GALBEE	1
04159	RONDELLE Z 10	1
32382	POIGNEE ES	1
32055	AXE DE FERMETURE ES	1
31646	FIXE JOINT FONTE	1
32984	CANAUX D'AIR ES	1
33129	PLAQUETTE DE FERMETURE HAUTE PORTE	1
33027	PLAQUETTE DE FERMETURE BASSE PORTE	1
31920	VITRE POUR PORTE GALBEE SUPRA FSU2	1
33028	DEFLECTEUR VITRE	2
CODE ARTICLE	DESIGNATION	QTE